



ARIA



HEAT RECOVERY VENTILATION SYSTEM

KOMPLETNÝ SYSTÉM DISTRIBÚCIE VZDUCHU



iba 6 prvkov



ARIA

ONE
CLICK
technology



DISTRIBUTION BOX (10 X 75)
HEATPEX ARIA



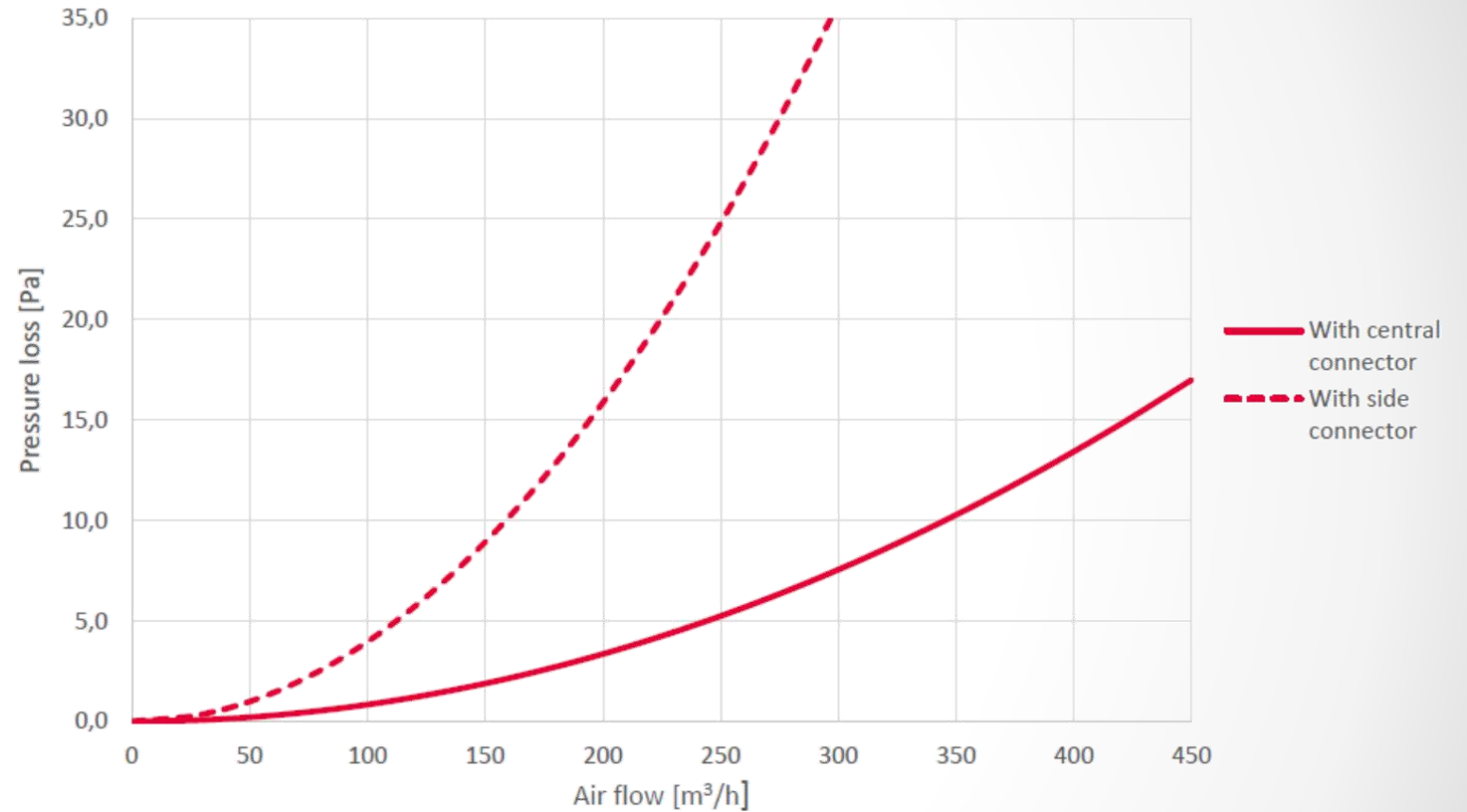
PLENUM BOX (3 X 75)
HEATPEX ARIA

<https://www.youtube.com/watch?v=SrHxfvTcTJI>

Rozdeľovací box 10x75



Pressure loss - Distribution box 10x75



Horizontálne (bočné) pripojenie max. prietok 295 m³/h
Centrálne pripojenie max. prietok 450 m³/h

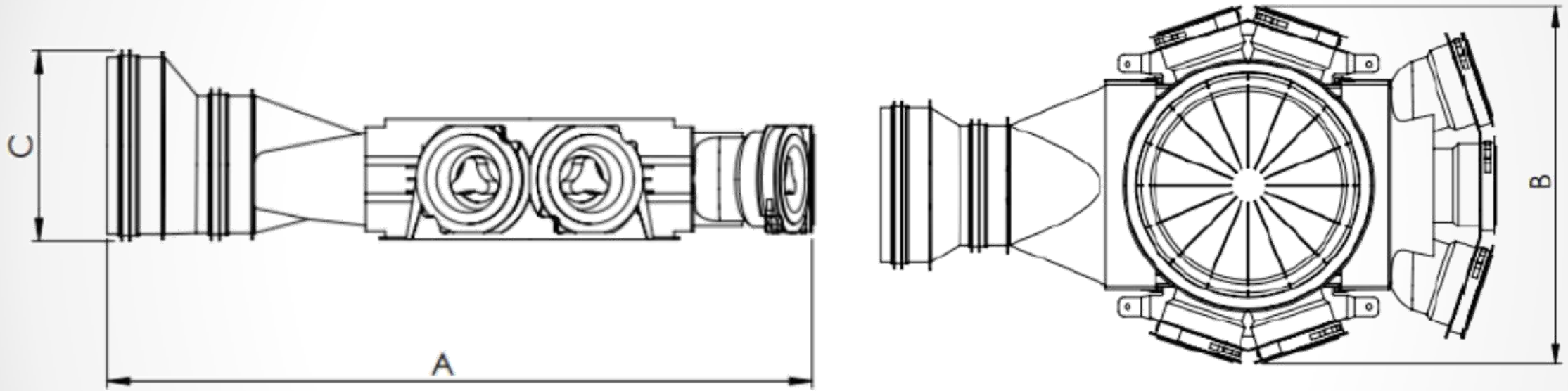
Rozdeľovací box 10x75



Rozdeľovací box je možné inštalovať v 5 prevedeniach:

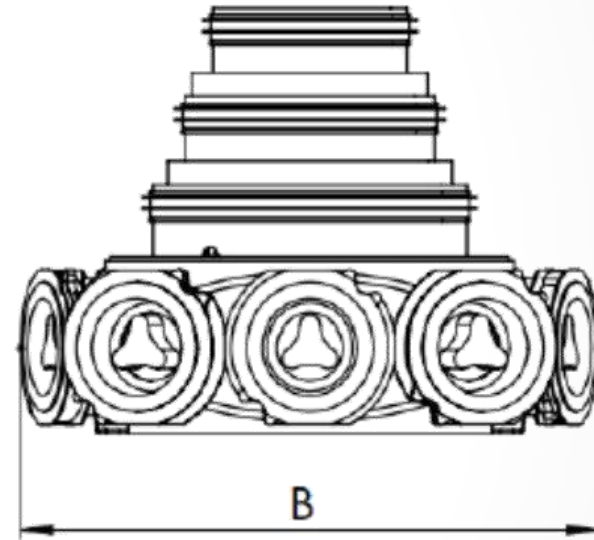
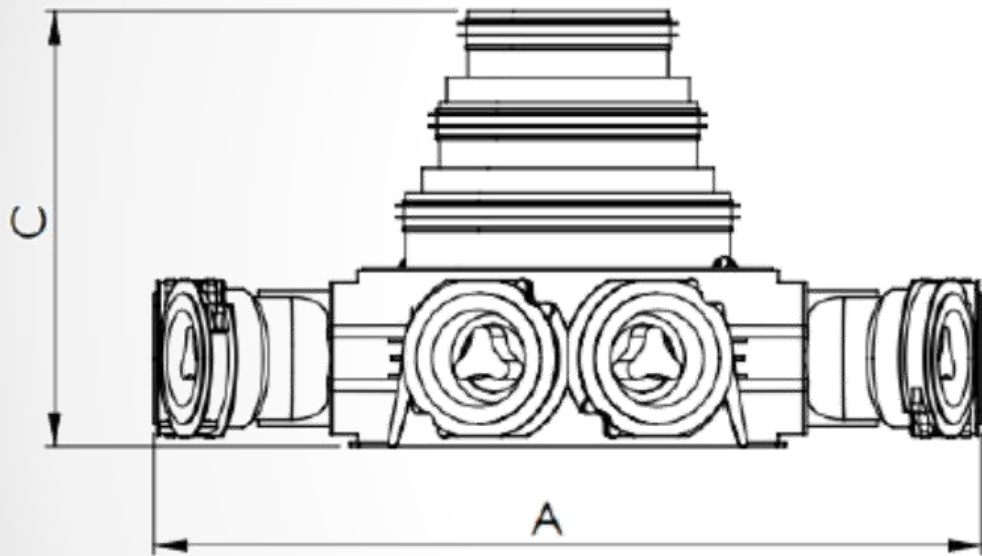
1. Rozdeľovací box 10x75 s bočným pripojením
2. Rozdeľovací box 10x75 s centrálnym pripojením
3. Dva rozdeľovacie boxy 10x75 spojené vertikálne s centrálnym pripojením
4. Dva rozdeľovacie boxy 10x75 spojené horizontálne s centrálnym pripojením
5. Dva rozdeľovacie boxy 10x75 spojené horizontálne s bočným pripojením

Rozdeľovací box 10x75 s bočným pripojením



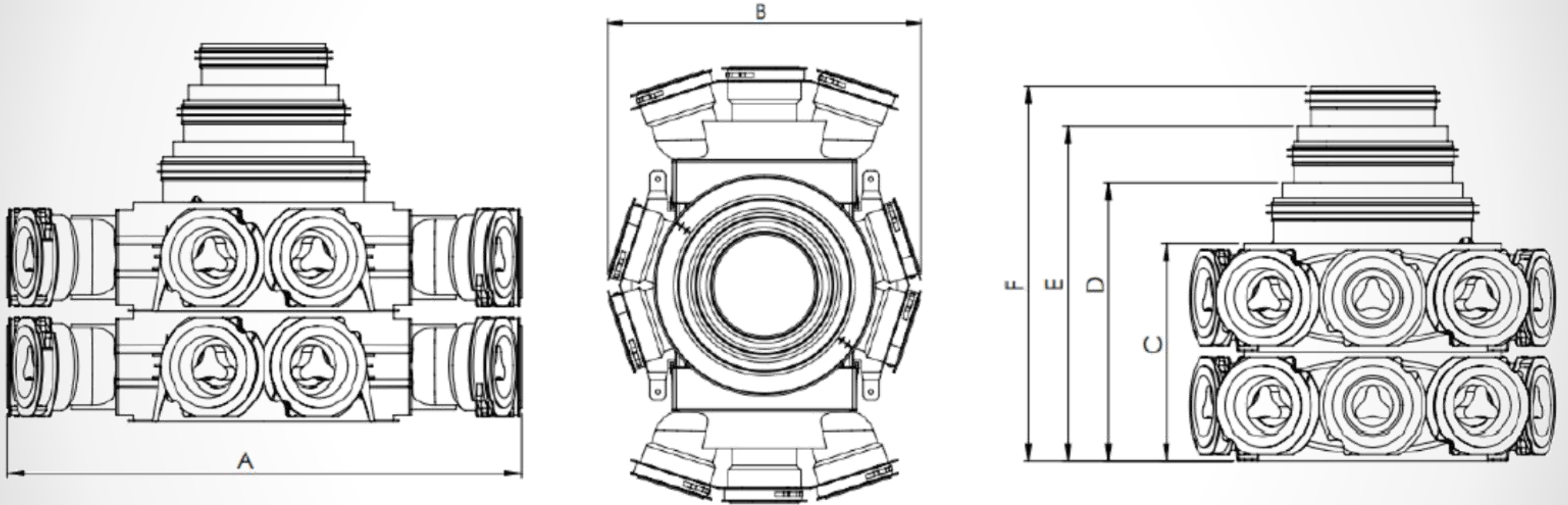
Rozmery: A-624mm, B-360mm, C-160mm

Rozdeľovací box 10x75 s centrálnym pripojením



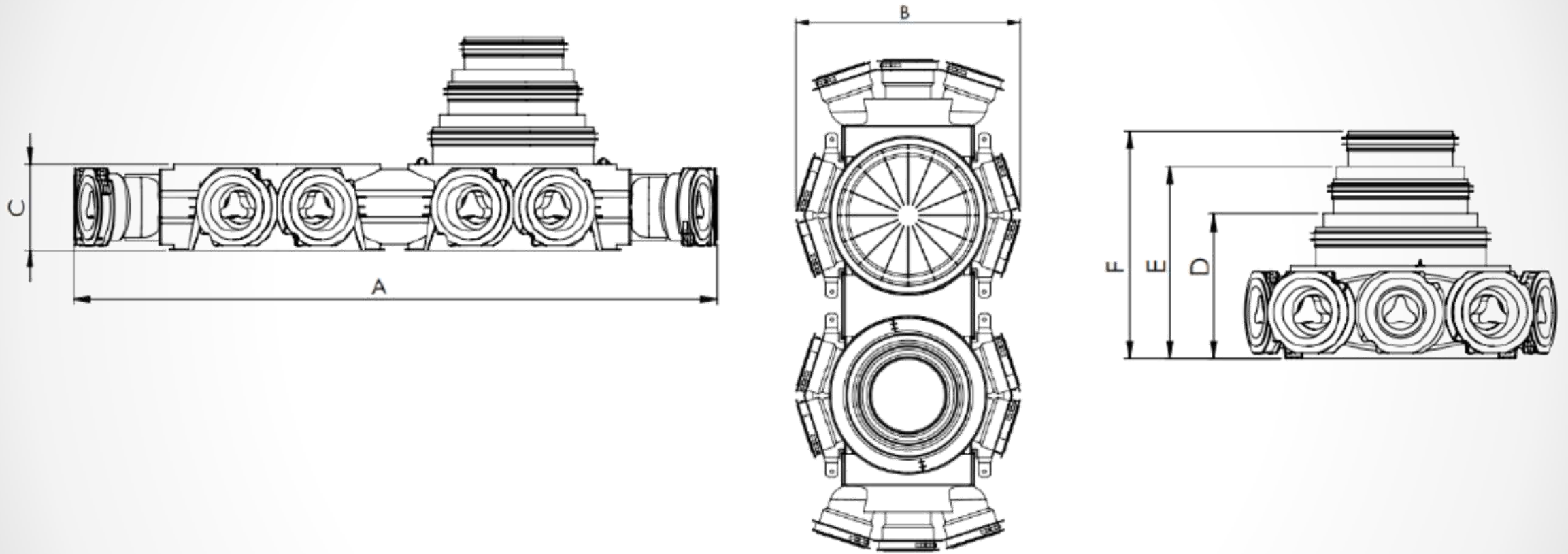
Rozmery: A-498mm, B-360mm, C-261mm

Dva rozdeľovacie boxy 10x75 spojené vertikálne s centrálnym pripojením



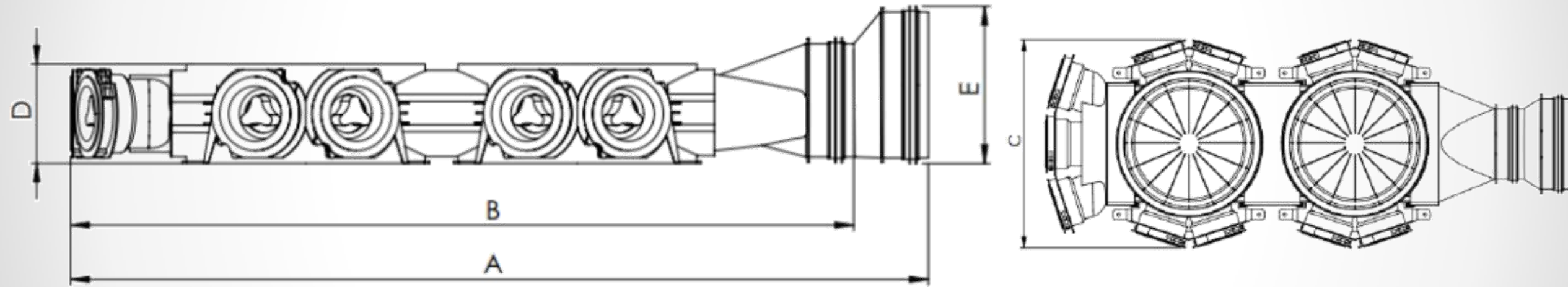
Rozmery: A-498mm, B-360mm, C-214mm, D-270mm, E-326mm, F-368mm

Dva rozdeľovacie boxy 10x75 spojené horizontálne s centrálnym pripojením



Rozmery: A-789mm, B-360mm, C-106mm, D-270mm, E-163mm, F-261mm

Dva rozdeľovacie boxy 10x75 spojené horizontálne s bočným pripojením

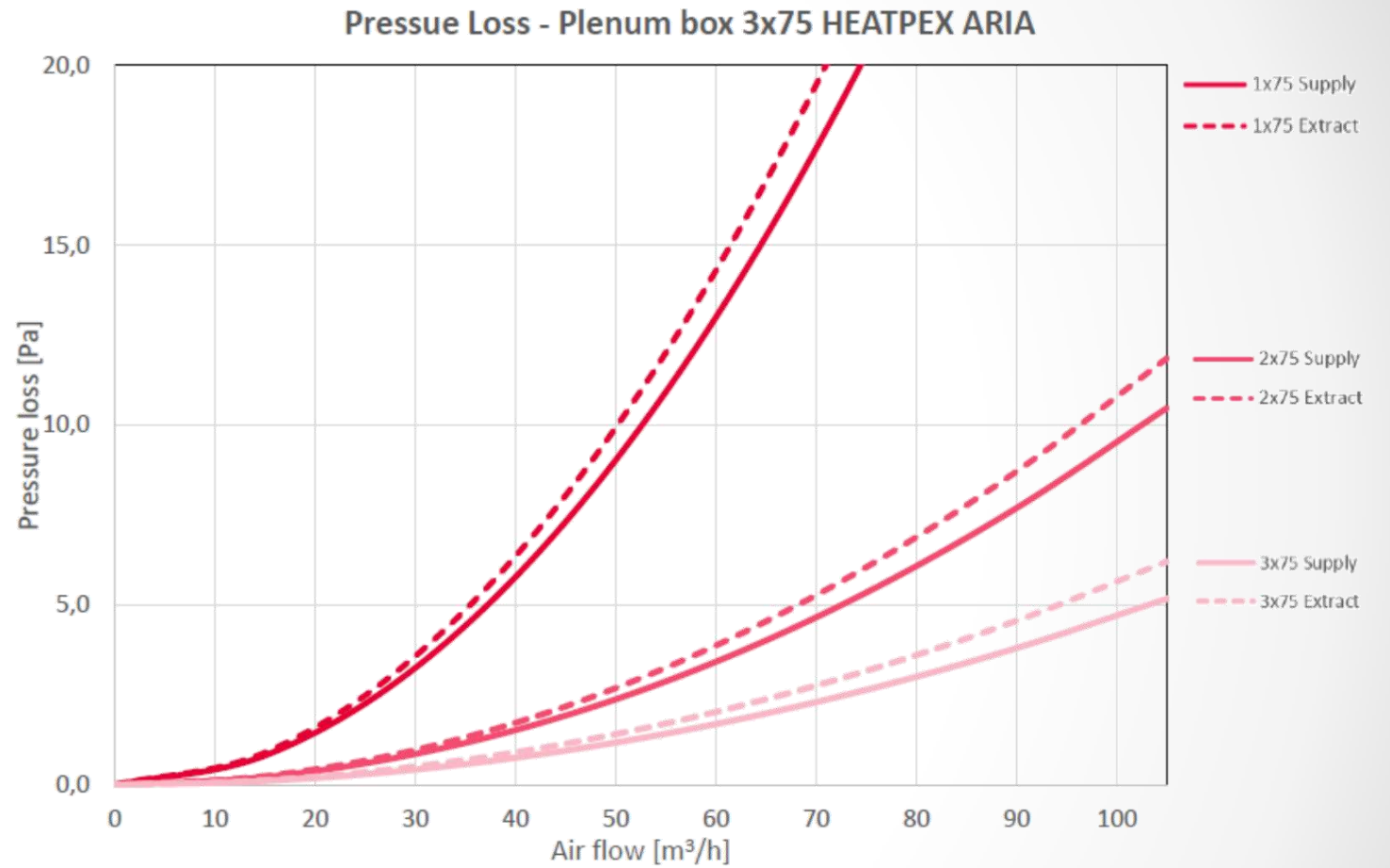


Rozmery: A-910mm, B-847mm, C-360mm, D-106mm, E-160mm

Plenum box



3 prívody Ø75 môžu dodávať / odvádzať až 90 m³/h vzduchu, ideálne pre kúpeľne, kuchyne a obývačky



Centrálny konektor a bočný konektor



Centrálny konektor 125/160/200 mm

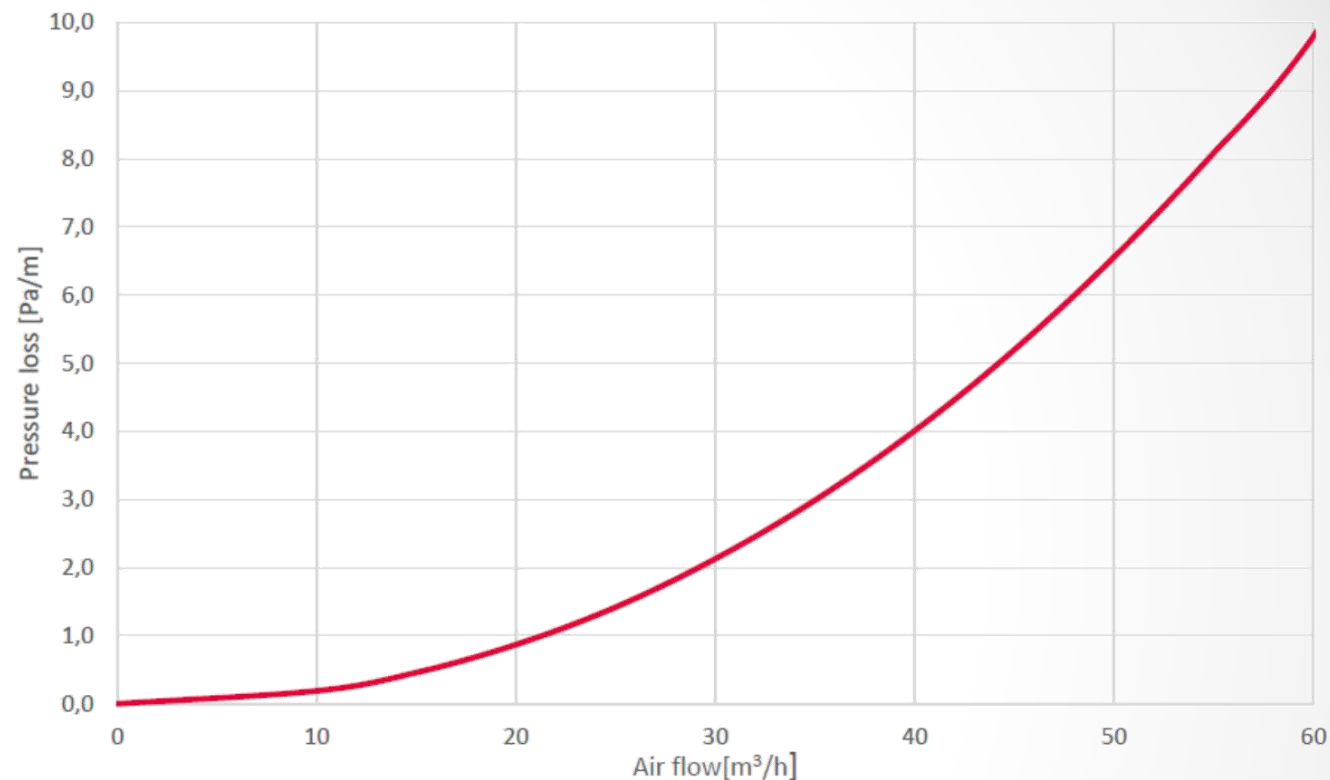
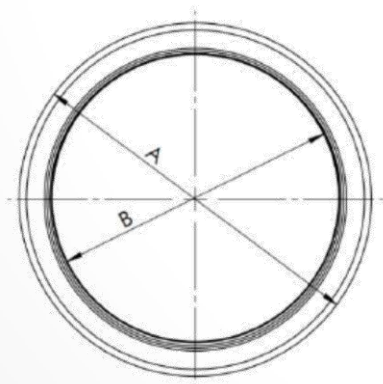
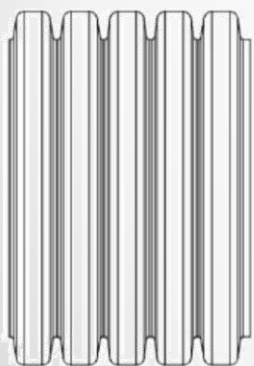
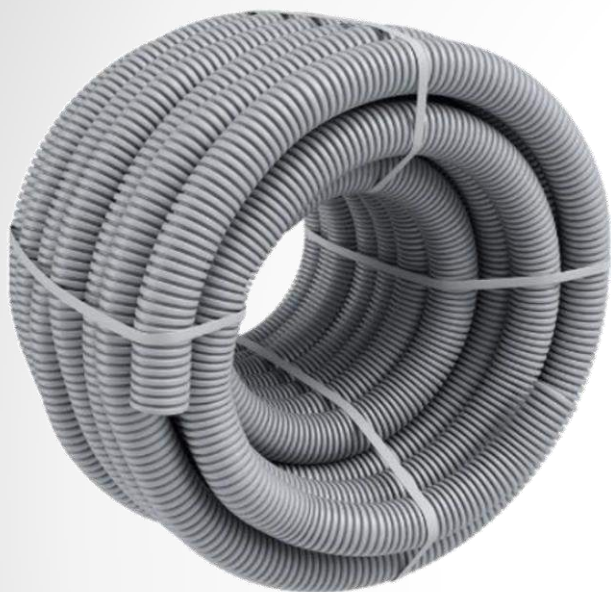


Bočný konektor 125/160 mm

Horizontálna a centrálna spojka



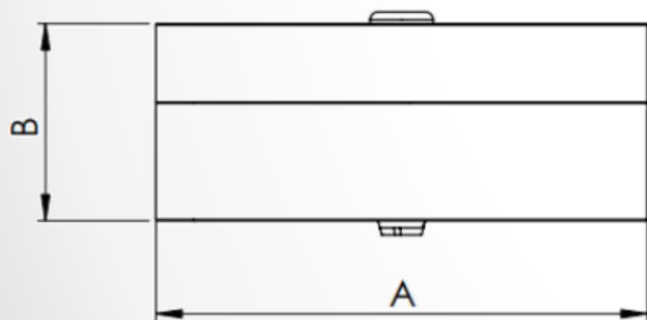
Potrubie Ø75/63, balenie 50m



Potrubie Ø75/63 vyrobená z polyetylénu PE-HD s vysokou hustotou. Antibakteriálny povrch s 99% redukciovou baktérií.

Flexibilná, jednoduchá na montáž bez nutnosti použitia kolien. Hladký vnútorný povrch znižuje prietokový odpor na minimum. Veľmi dobrá zvuková izolácia vďaka dvojitej štruktúre steny.

Tlmič hluku

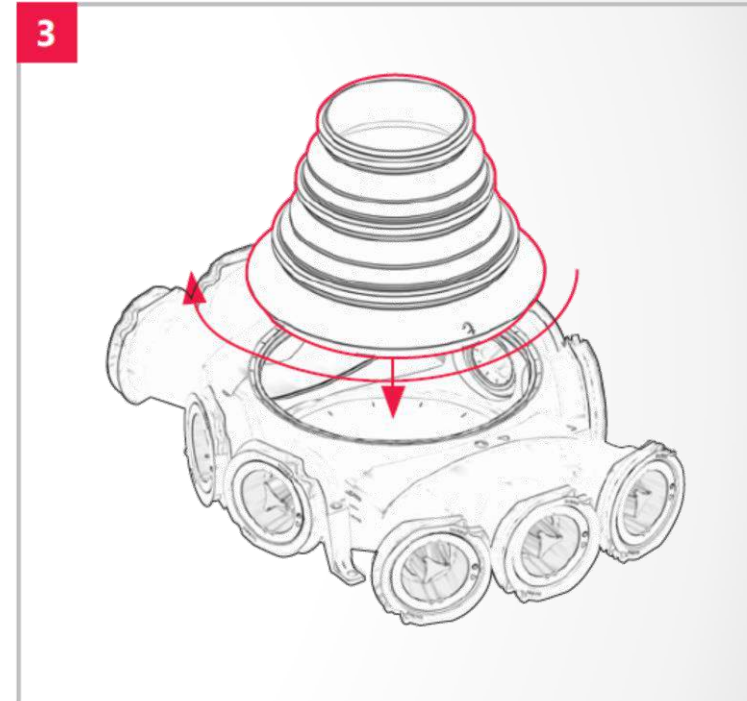
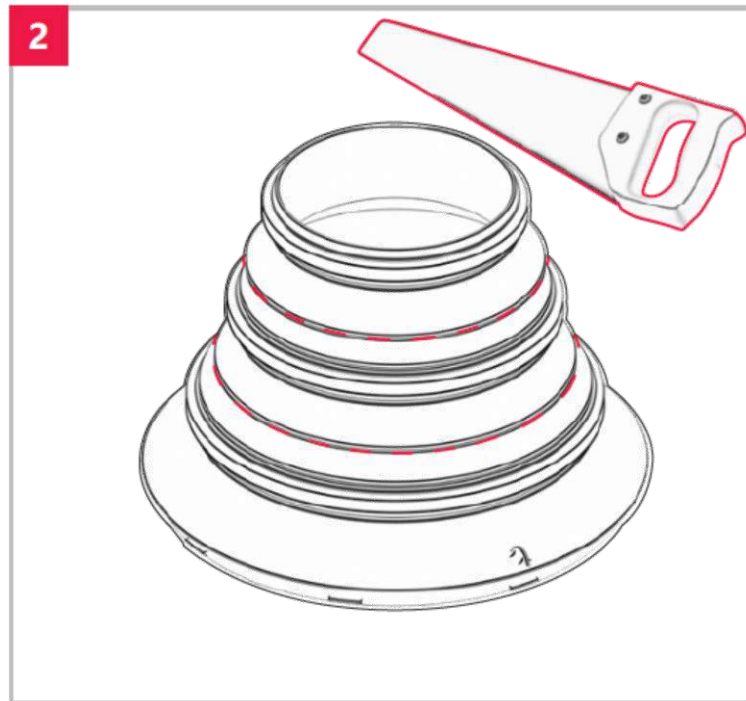
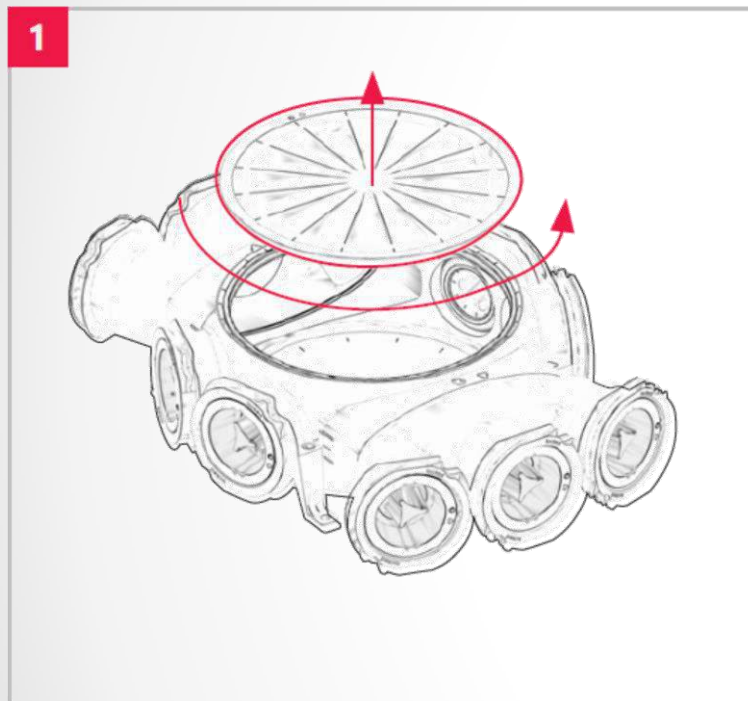


Rozmery: A-128mm, B-50mm

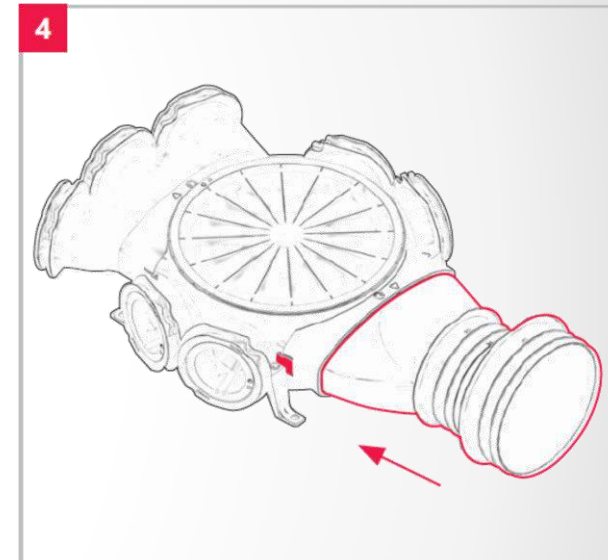
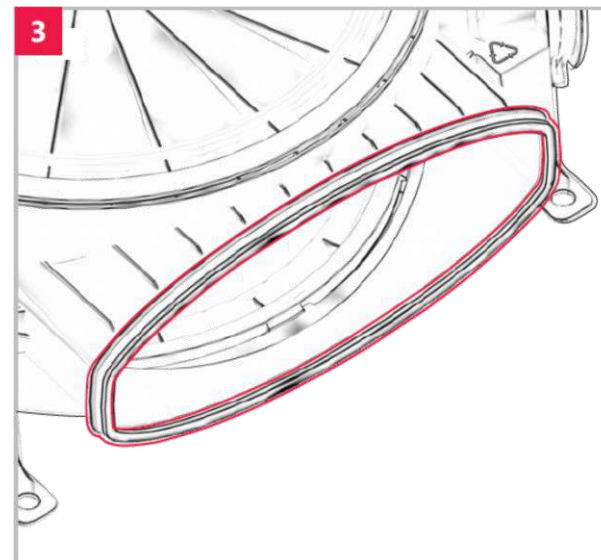
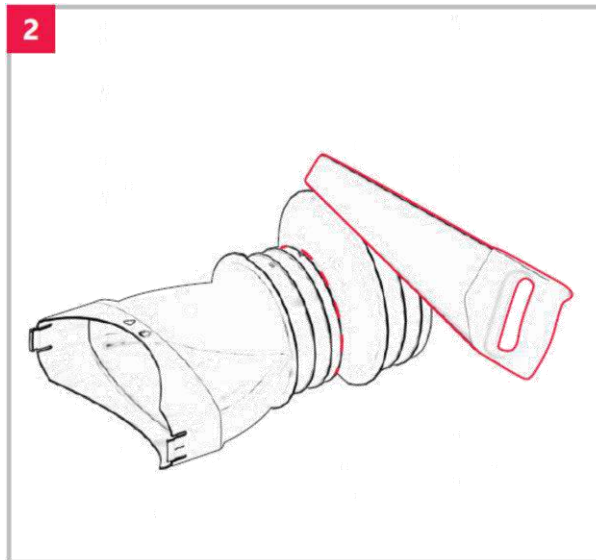
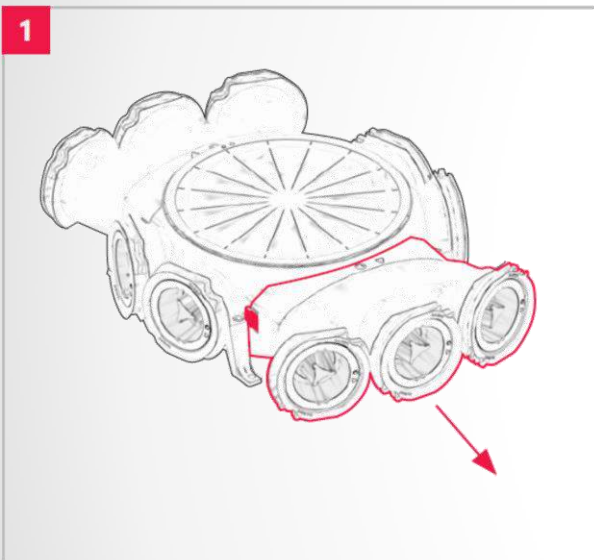


Tlmič vyrobený z EVA peny
Plynulé nastavenie prietoku vzduchu otáčaním kotúča tlmiča
Jednoduchá inštalácia vložením do Plenum boxu
Účinné zníženie hluku

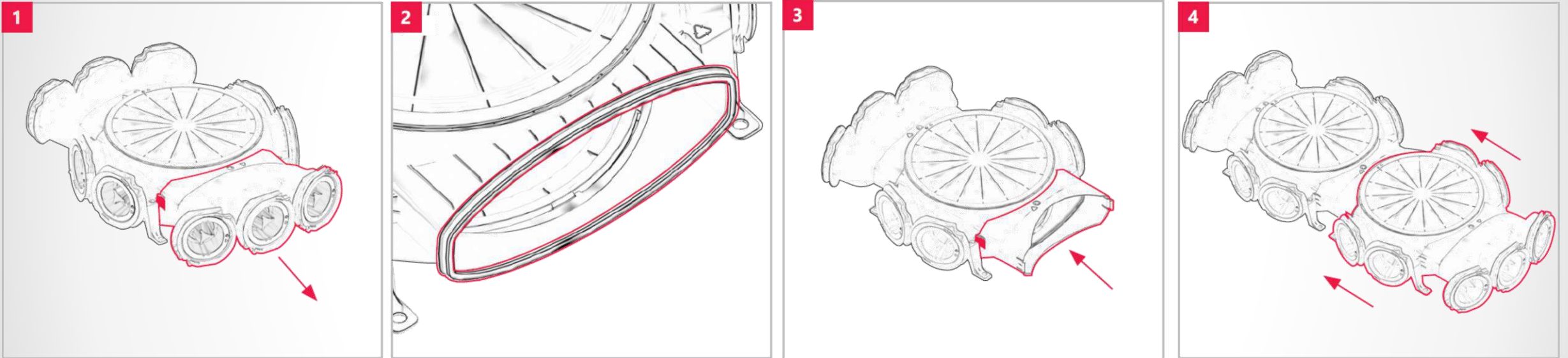
Montáž centrálného konektora



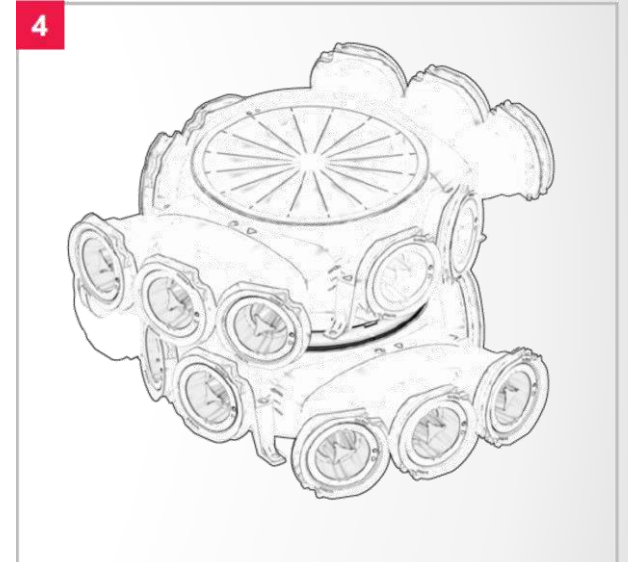
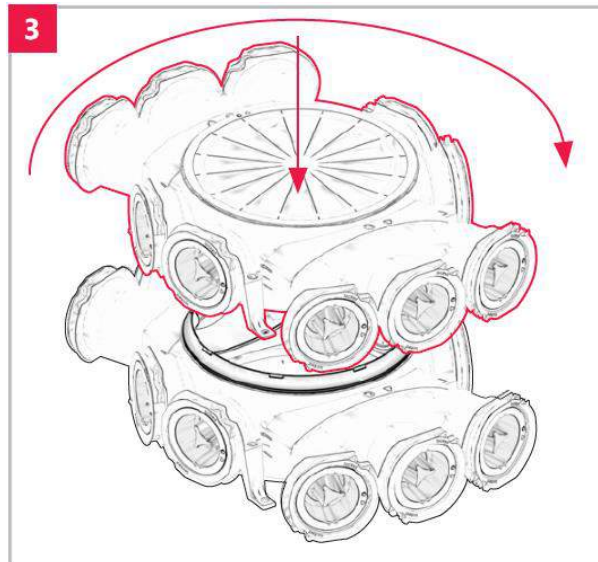
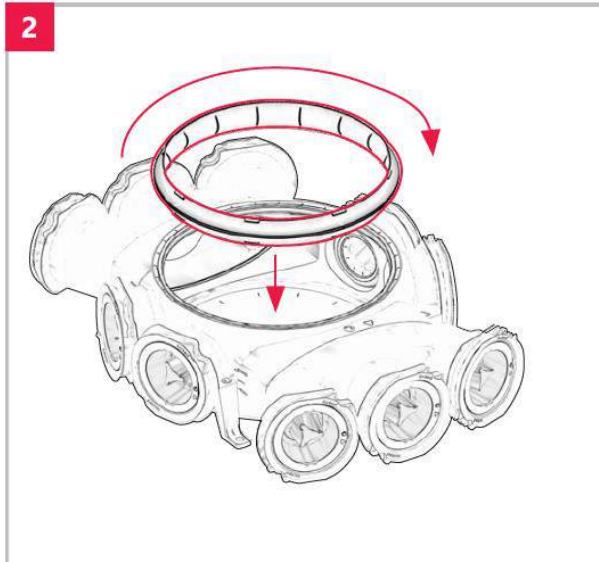
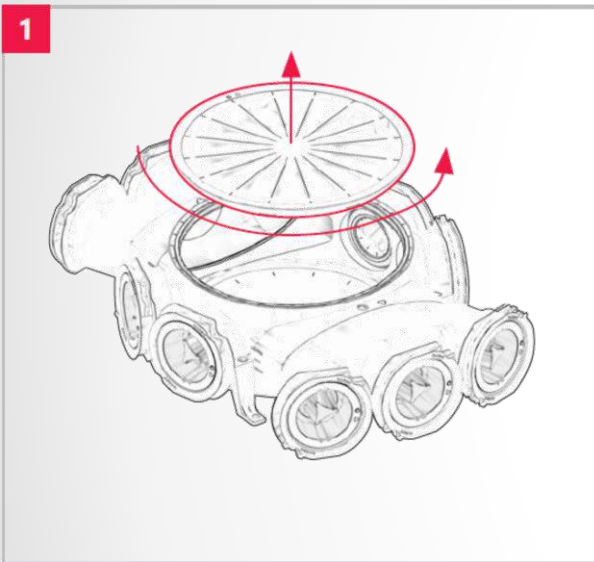
Montáž bočného konektora



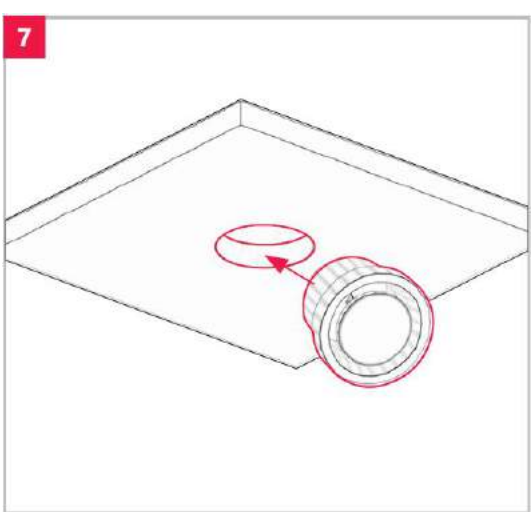
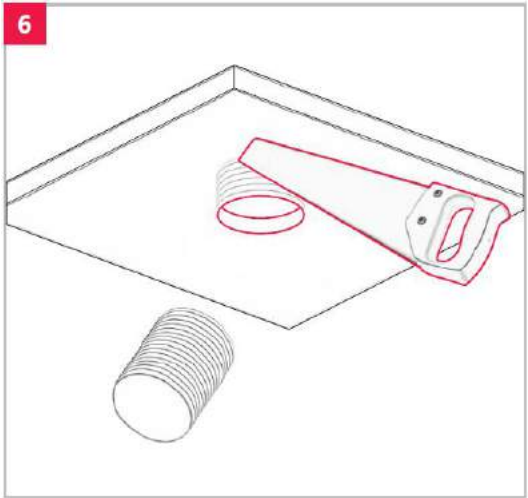
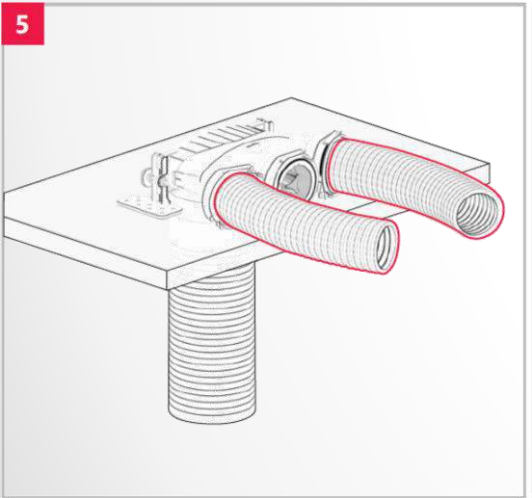
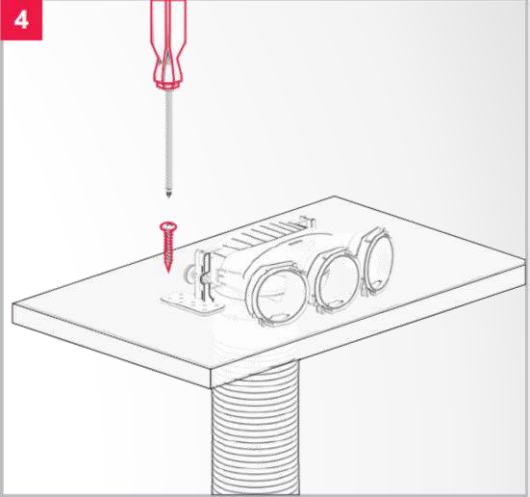
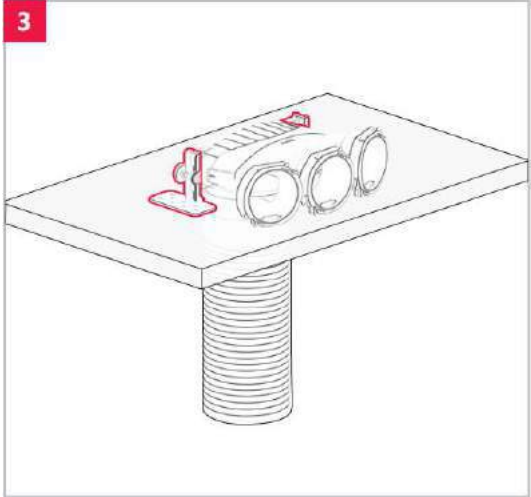
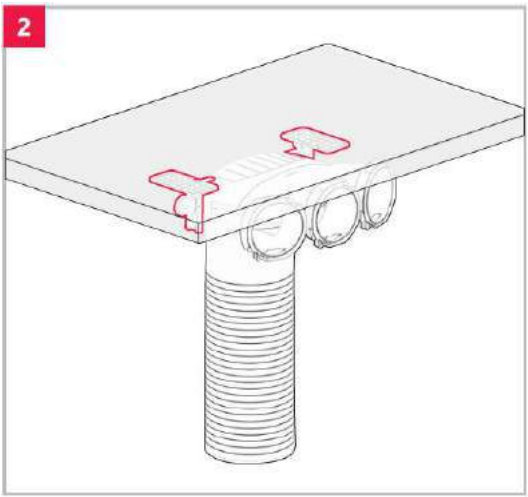
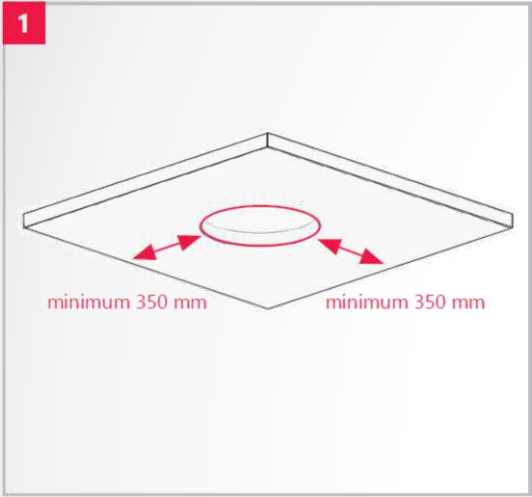
Horizontálne spojenie rozdeľovacích boxov



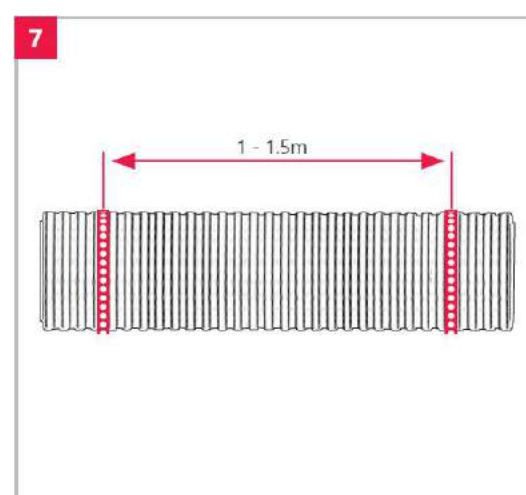
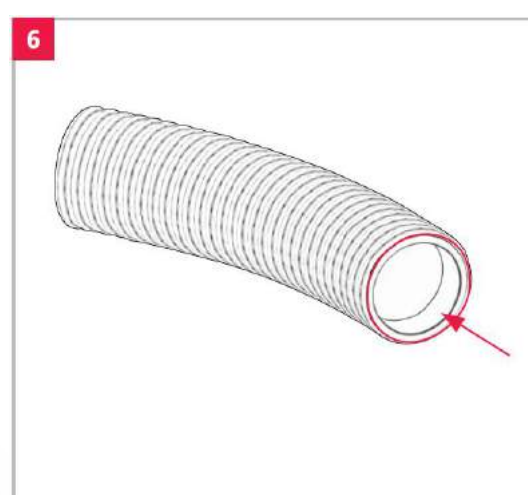
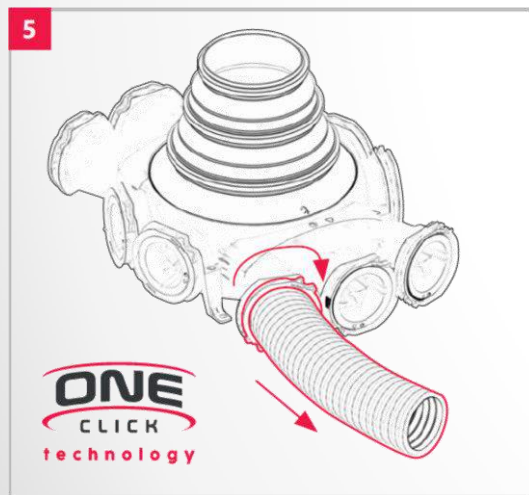
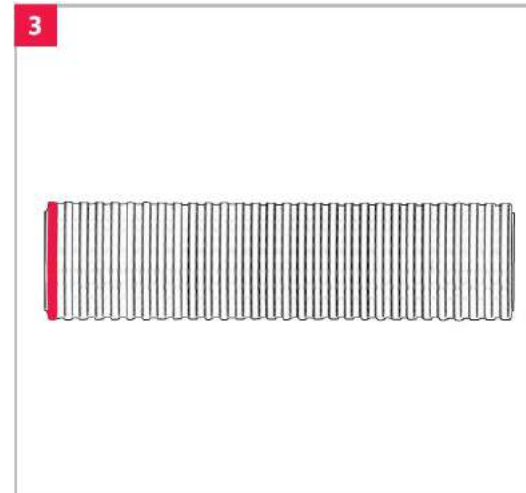
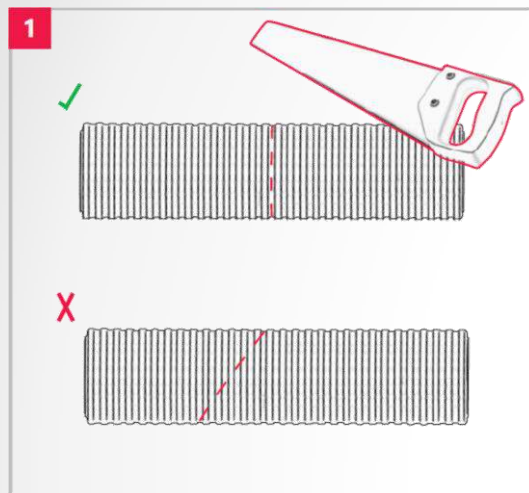
Vertikálne spojenie rozdeľovacích boxov



Montáž Plenum boxu



Pripojenie potrubia



NÁVRH SOFTVÉRU

ARIA PLANNER – Kalkulačka MVHR

HEATPEX

ARIA PLANNER
MVHR design software

Jakub Kotwicki

Please find below a comparison tool for air distribution system in MVHR installations. We hope our software ARIA PLANNER will help you draw up a list of components required for your project.

Enter the floor height (cm)

Select a room

Select room	Room length (m)	Room width (m)	Room area (m ²)	Room volume	Number of persons
<input type="text" value="Room 1"/>	<input type="text" value="4.00"/>	<input type="text" value="3.00"/>	<input type="text" value="12.00"/>	<input type="text" value="48.00"/>	<input type="text" value="1"/>

3 jednoduché kroky na výpočet prietokov vzduchu

kusovník pre usporiadanie podlahy vášho domu

ľahko použiteľný webový nástroj pre inštalatérov a predajných technikov
heatpex.pl/en/aria-planner/



Please find below a configuration tool for air distribution system in MVHR installations. We hope our software ARIA PLANNER, will help you draw up a list of components required for your project.

Enter the floor height [cm]:

This is a global setting for the entire design plan. We have preselected the most common floor height so that you do not have to change it.

Select a room

Select a room

Bathroom ▾

Room length [cm]

200

x

Room width [cm]

200

=

Room area [m²]

4

Room name

Kúpeľňa

Number of persons

Persons

Add a room

Please find below a configuration tool for air distribution system in MVHR installations. We hope our software ARIA PLANNER, will help you draw up a list of components required for your project.

Enter the floor height [cm]:

This is a global setting for the entire design plan. We have preselected the most common floor height so that you do not have to change it.

Select a room

Select a room

Room length [cm]

x

Room width [cm]

=

Room area [m²]

Room name

Number of persons

[Add a room](#)

Below is a list of your rooms with the given parameters. If your demand for air exchange is higher than required by the standards, you can increase the value of the air stream for each of the selected rooms by editing its parameters in the table below.

#	Room	Area[m ²]	Air flow [m ³ /h]	Type	
1	Kúpeľňa	4,00	50	Exhaust	Edit parameters
2	Kuchyňa	7,50	70	Exhaust	Edit parameters

Please find below a configuration tool for air distribution system in MVHR installations. We hope our software ARIA PLANNER, will help you draw up a list of components required for your project.

Enter the floor height [cm]:

This is a global setting for the entire design plan. We have preselected the most common floor height so that you do not have to change it.

Select a room

Select a room

Room length [cm]

x

Room width [cm]

=

Room area [m²]

Room name

Number of persons

Add a room

Below is a list of your rooms with the given parameters. If your demand for air exchange is higher than required by the standards, you can increase the value of the air stream for each of the selected rooms by editing its parameters in the table below.

#	Room	Area[m ²]	Air flow [m ³ /h]	Type	
1	Kúpeľňa	4,00	50	Exhaust	Edit parameters
2	Kuchyňa	7,50	70	Exhaust	Edit parameters
3	Obývačka	24,00	80	Supply	Edit parameters

Select a room

Room type

Room length [cm]

Length

x

Room width [cm]

Width

=

Room area [m²]

Area

Room name

Name

Number of persons

Persons

Below is a list of your rooms with the given parameters. If your demand for air exchange is higher than required by the standards, you can increase the value of the air stream for each of the selected rooms by editing its parameters in the table below.

#	Room	Area[m ²]	Air flow [m ³ /h]	Type	
1	Kuchyňa	20,00	80	Exhaust	<input type="button" value="Edit parameters"/> <input type="button" value="−"/>
2	Obývačka	42,00	100	Supply	<input type="button" value="Edit parameters"/> <input type="button" value="−"/>
3	Kúpeľňa	6,00	60	Exhaust	<input type="button" value="Edit parameters"/> <input type="button" value="−"/>
4	Spálňa	15,00	50	Supply	<input type="button" value="Edit parameters"/> <input type="button" value="−"/>
5	Technická miestnosť	5,00	30	Exhaust	<input type="button" value="Edit parameters"/> <input type="button" value="−"/>
6	WC	2,25	30	Exhaust	<input type="button" value="Edit parameters"/> <input type="button" value="−"/>
7	Izba	12,00	25	Supply	<input type="button" value="Edit parameters"/> <input type="button" value="−"/>
8	Izba	7,50	20	Supply	<input type="button" value="Edit parameters"/> <input type="button" value="−"/>

Below you will find a list of your rooms with the parameters given in the previous step.

New design

Return to editing parameters

#	Room	Area [m ²]	Cubic capacity [m ³]	Air flow [m ³ /h]	Type	Air exchange factor [1/h]	Number of diffusers	Number of ducts
1	Kuchyňa	20,00	50,00	100	Exhaust	2,00	2	4
2	Obývačka	42,00	105,00	110	Supply	1,05	2	4
3	Kúpeľňa	6,00	15,00	60	Exhaust	4,00	1	2
4	Spálňa	15,00	37,50	53	Supply	1,41	1	2
5	Technická miestnosť	5,00	12,50	30	Exhaust	2,40	1	1
6	WC	2,25	5,63	30	Exhaust	5,33	1	1
7	Izba	12,00	30,00	34	Supply	1,13	1	2
8	Izba	7,50	18,75	23	Supply	1,23	1	1
Total air supply: 220 m ³ /h								
Total air exhaust: 220 m ³ /h								

The calculation has been carried out for information purposes only and does not constitute a construction plan or a technical design plan of a ventilation system. The quantities of system components specified in the document are indicative and should be verified each time before ordering by a person having the appropriate qualifications, considering the characteristics of the building structure. This calculation does not constitute an offer within the meaning of Art. 66 of the Civil Code and does not reflect stock levels.

Choose the approach type to select the appropriate components and connectors for the list of materials

For the supply distribution box

Side

Connector type

Horizontal











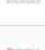

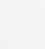
For the exhaust distribution box

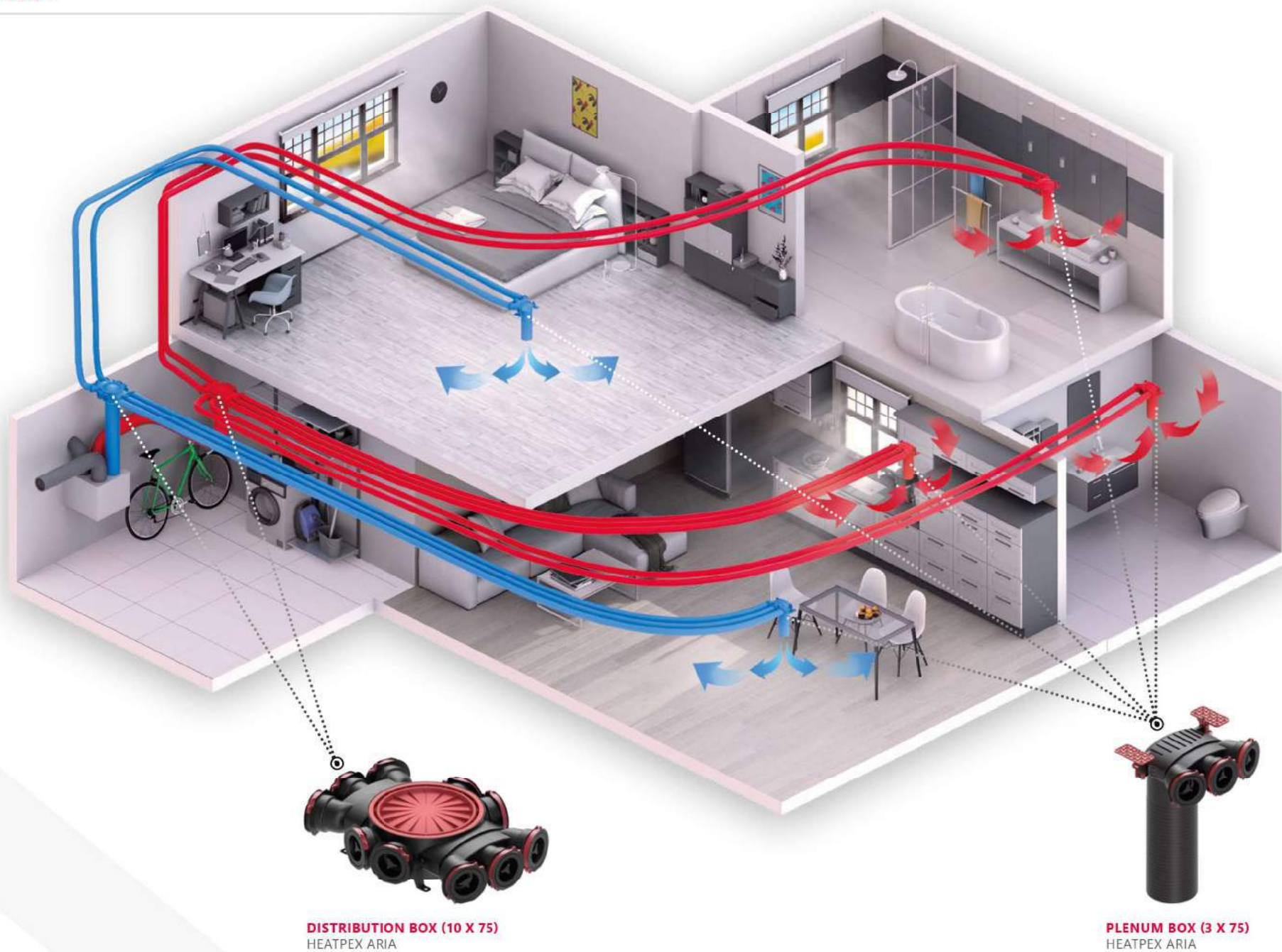
Side

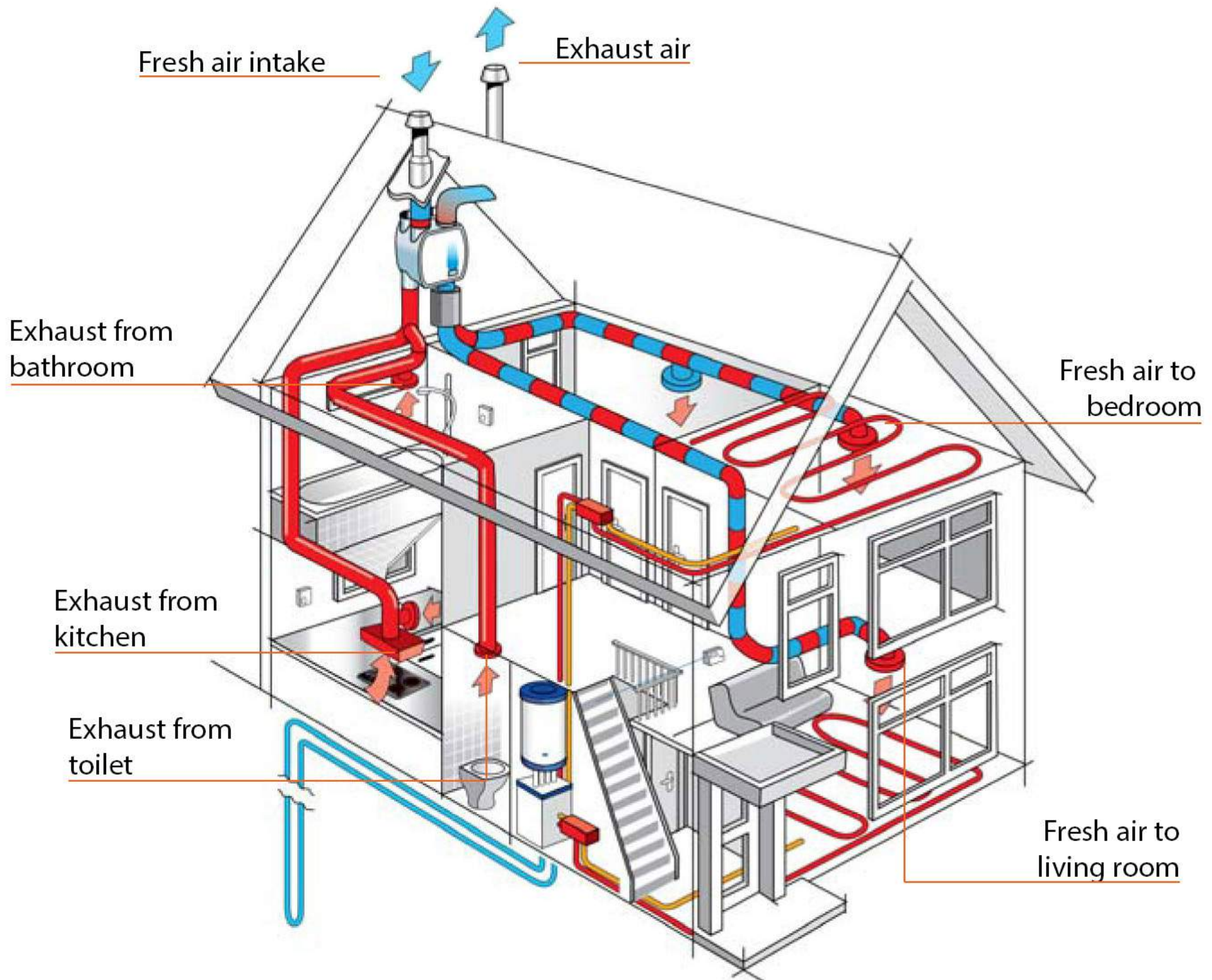
Connector type

Horizontal

List of materials:

	Catalogue number	Name	Quantity [pieces]
	523 375 001	Plenum box	10
	520 022 001	Exhaust air diffuser 125	5
	520 021 001	Supply air diffuser 125	5
	520 075 050	ARIA 75 pipe 50m roll	5
	524 111 001	Horizontal connector	2
	520 024 001	Throttle/Silencer	10
	524 110 001	Main side connector 125/160	2
	523 000 001	Exhaust air distribution box 10x75	2
	523 000 001	Supply air distribution box 10x75	2
	-	Heat recovery unit 300 m ³ /h	1
	-	Air Inlet/outlet	2
	-	Spiro duct 9m*	1
	-	Spiro duct elbow 90°*	6







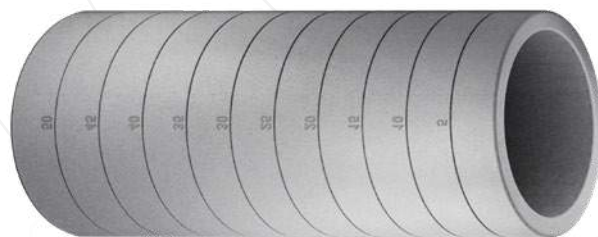


RÚRA 1 m

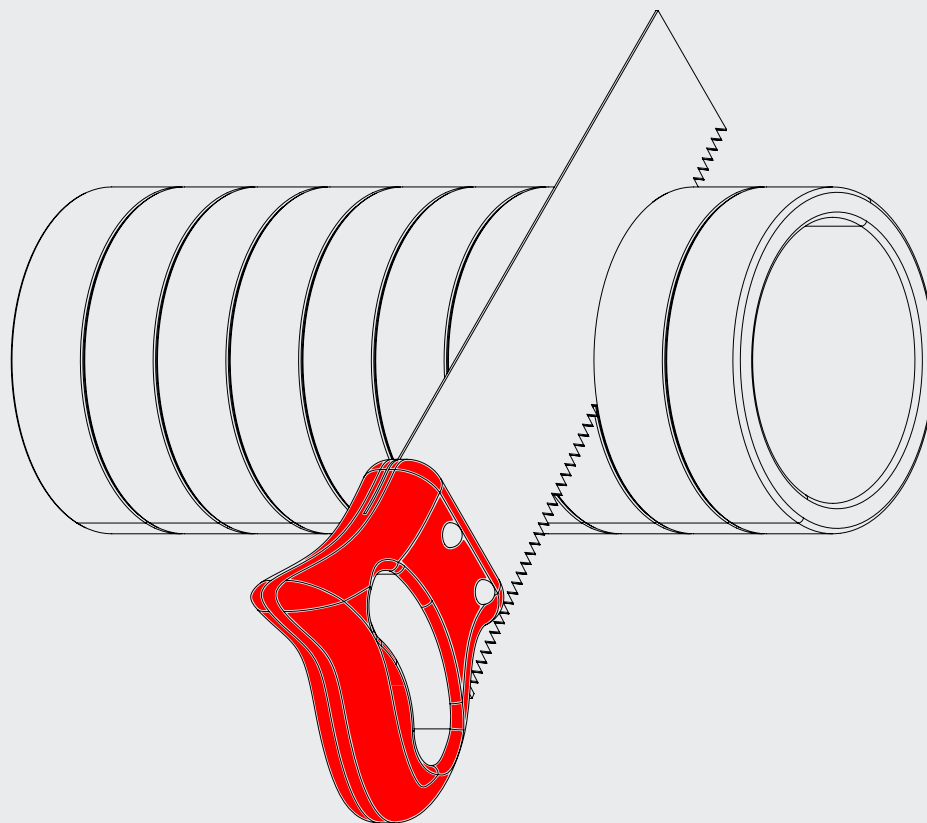
PIPE 1 m

ADURO

ADURO



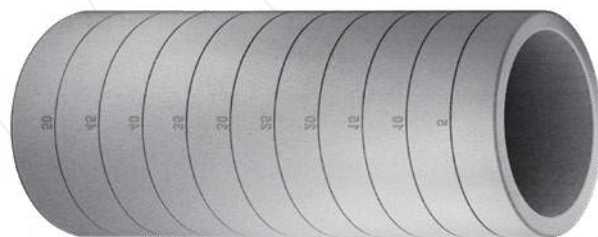
● ○ ○ Jednoduché rezanie Easy cutting



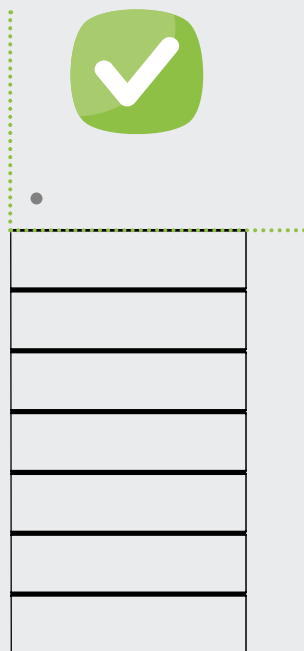
RÚRA 1 m PIPE 1 m

ADURO

ADURO



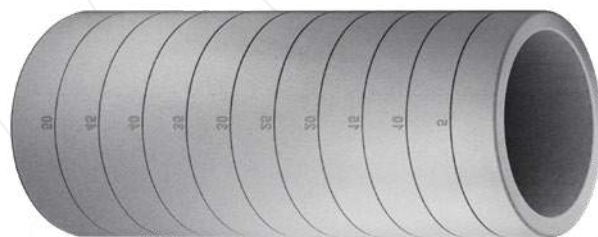
● ● ○ Rezný uhol Cutting angle



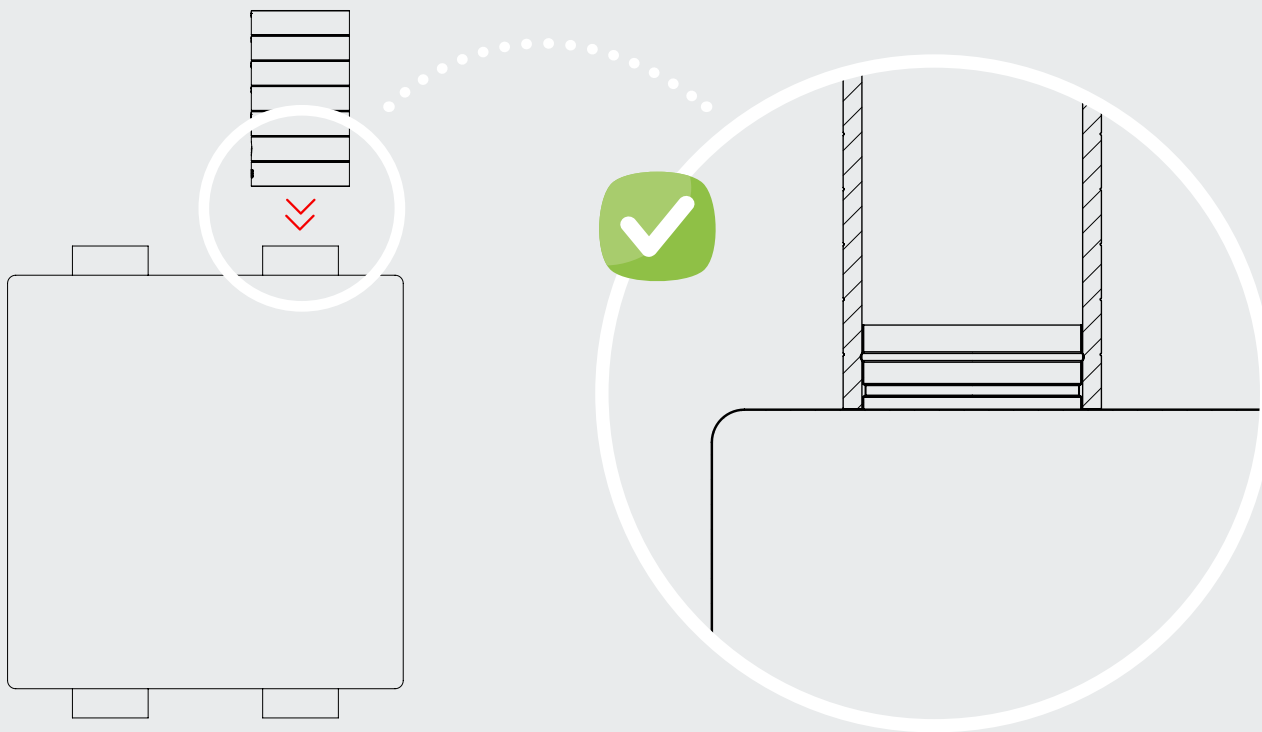
RÚRA 1 m PIPE 1 m

ADURO

ADURO



● ● ● Pripojenie Connecting

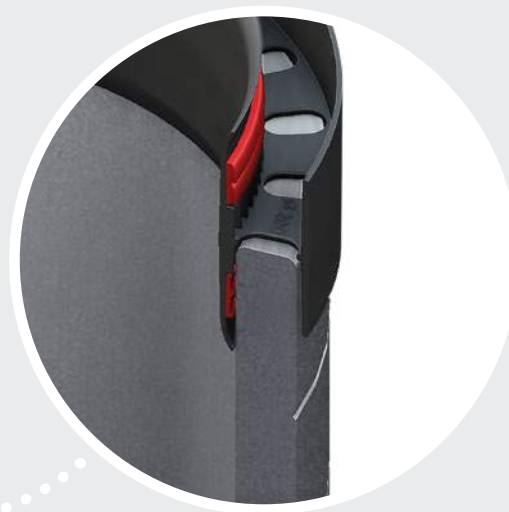
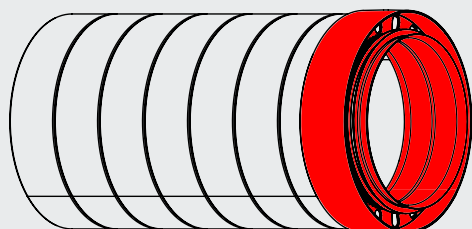
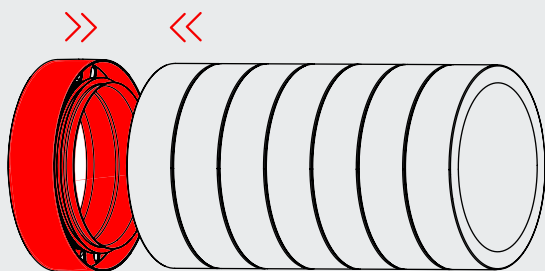


SPOJKA CONNECTOR

ADURO

ADURO

● ○ Pripojenie Connecting



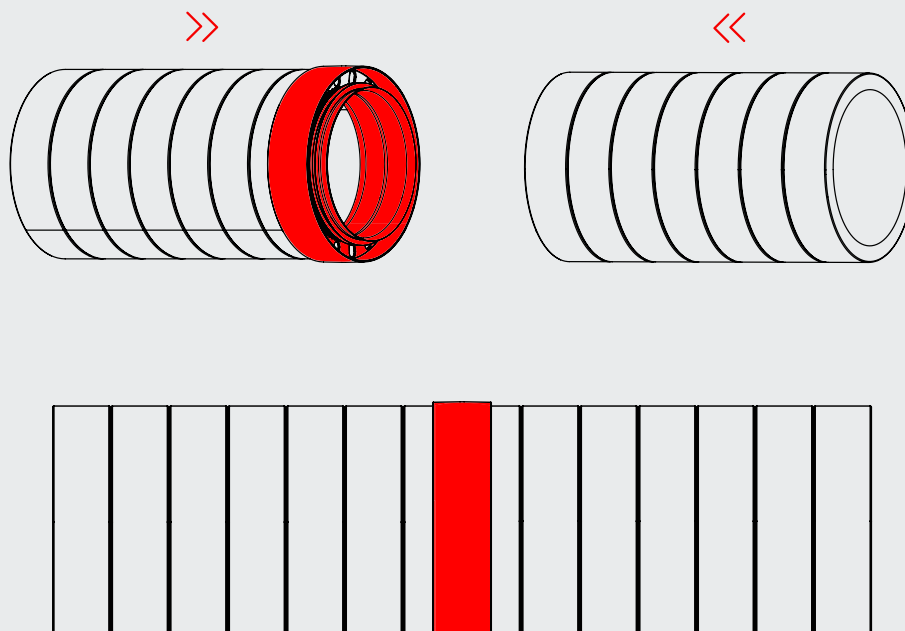
SPOJKA CONNECTOR

ADURO

ADURO



● ● Pripojenie Connecting



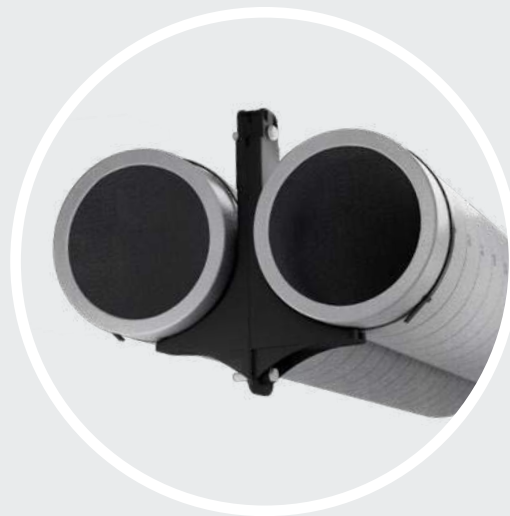
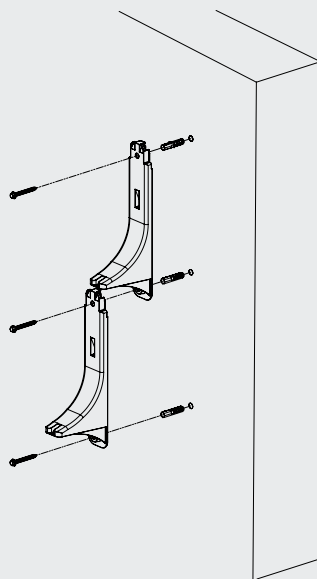
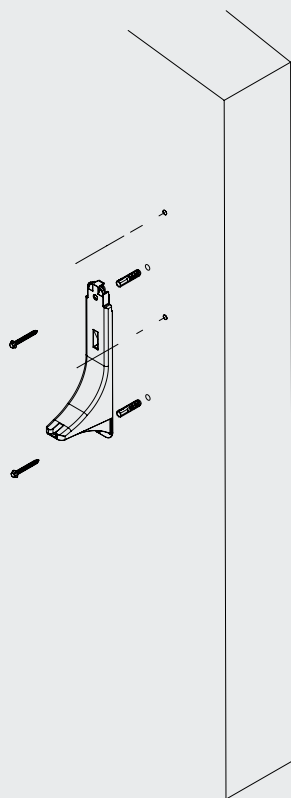
MONTÁŽNY ZÁVES MOUNTING BRACKET

ADURO



Uchytenie sériovo alebo paralelne
Connected in series or in parallel

ADURO

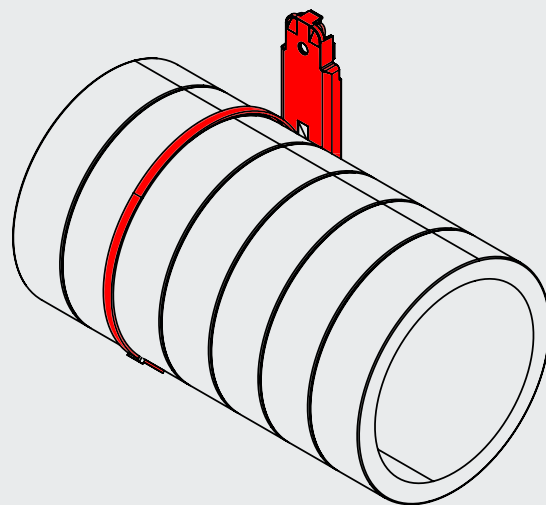
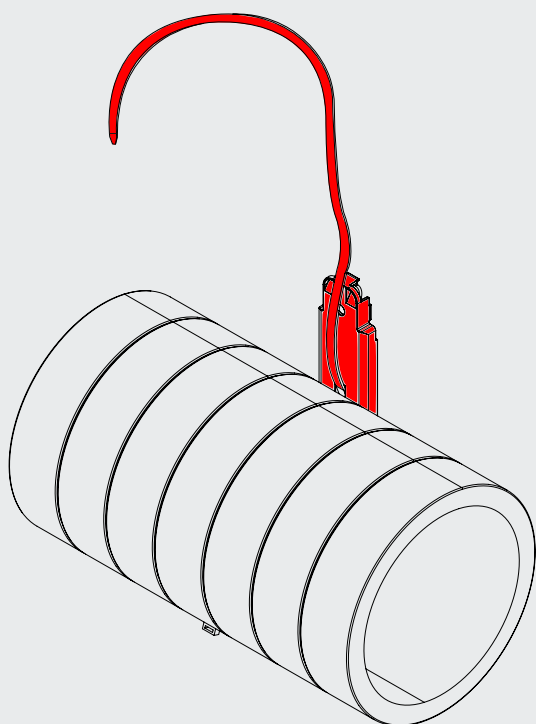


MONTÁŽNY ZÁVES MOUNTING BRACKET

ADURO

● ● ○ Inštalácia Installation

ADURO

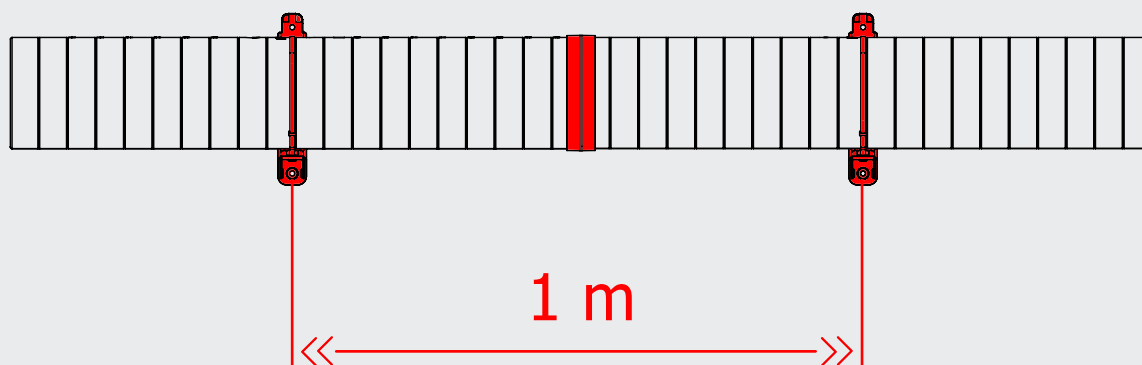


MONTÁŽNY ZÁVES MOUNTING BRACKET

ADURO

ADURO

● ● ● Rozostup Arrangement



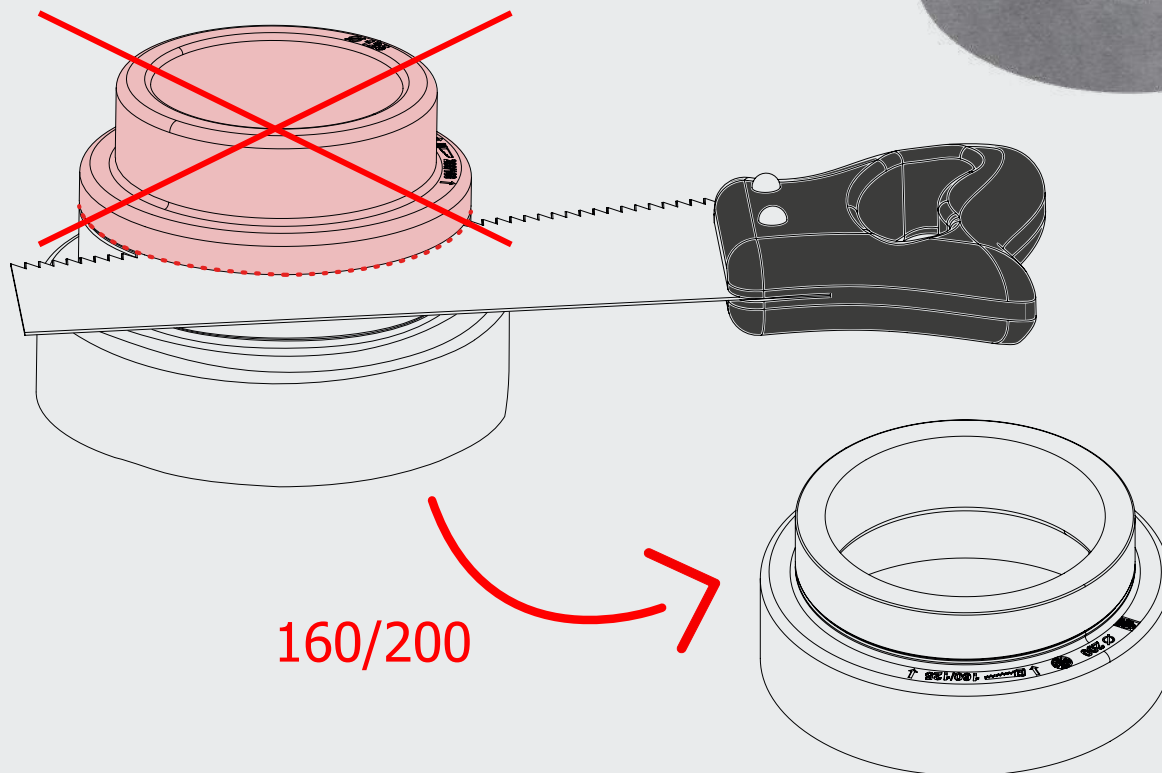
REDUKCIA 125/160/200 mm

REDUCER 125/160/200 mm

ADURO

ADURO

● ○ ○ Rezanie Trimming



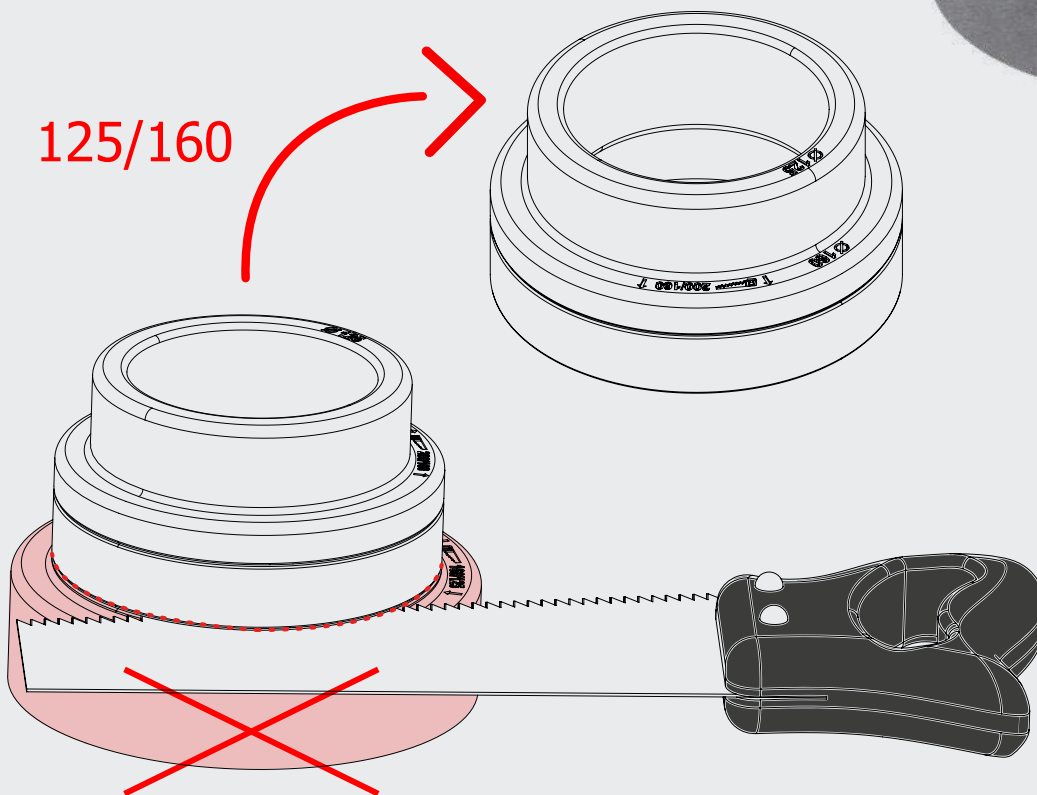
REDUKCIA 125/160/200 mm

REDUCER 125/160/200 mm

ADURO

ADURO

● ● ○ Rezanie Trimming



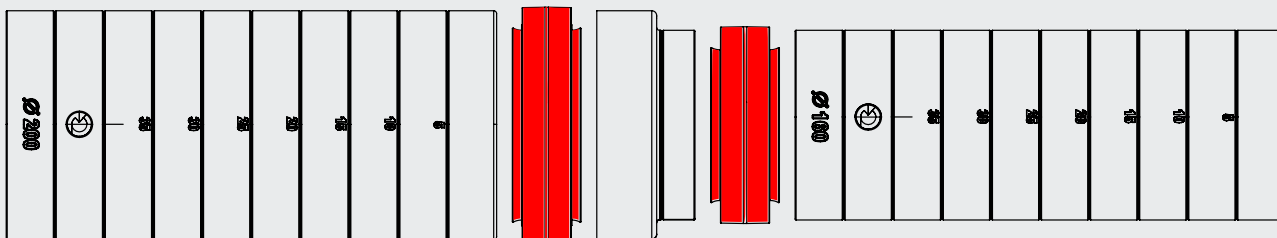
REDUKCIA 125/160/200 mm

REDUCER 125/160/200 mm

ADURO

ADURO

● ● ● Pripojenie Connecting



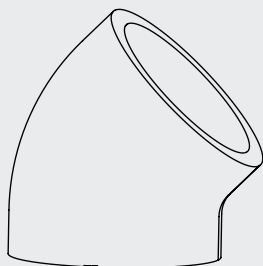
OBLÚK 45° BEND 45°

ADURO

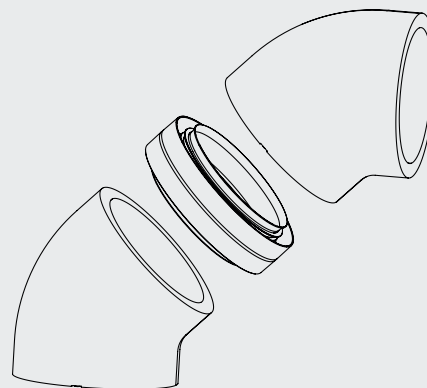
ADURO

● Inštalácia Installation

45°



90°



TOK VZDUCHU / VONKAJŠIA MRIEŽKA

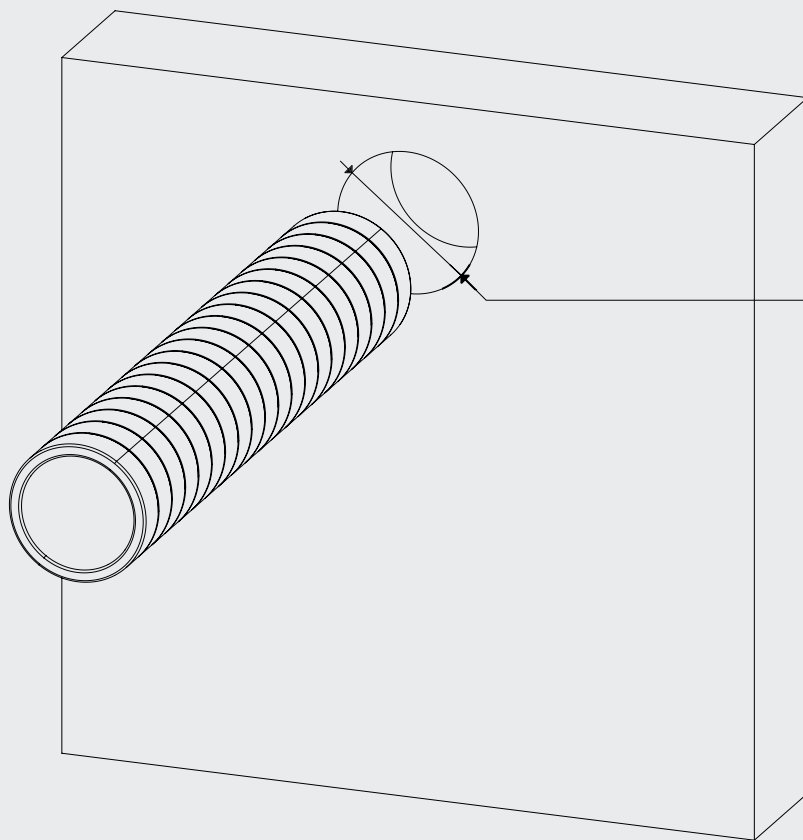
AIR INTAKE / OUTLET GRILLE

ADURO

ADURO



Odporúčany priemer otvoru v stene
Recommended wall opening diameter



ADURO 125 mm
min. \varnothing 169

ADURO 160 mm
min. \varnothing 204

ADURO 200 mm
min. \varnothing 244

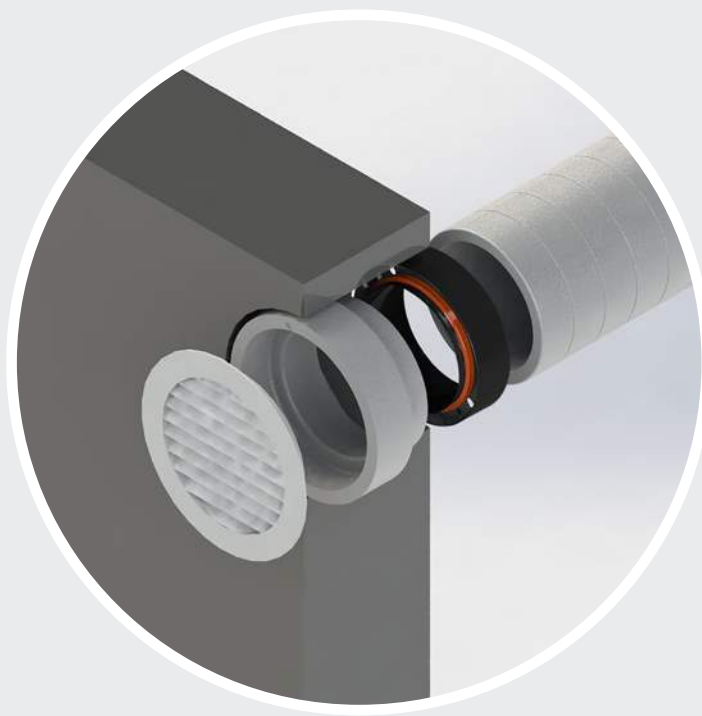
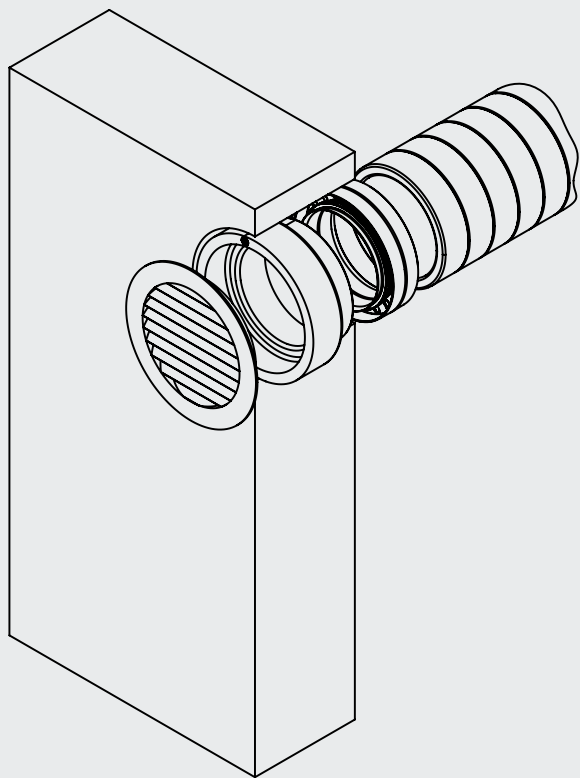
TOK VZDUCHU / VONKAJŠIA MRIEŽKA

AIR INTAKE / OUTLET GRILLE

ADURO

ADURO

● ○ Inštalácia Installation – recommendation

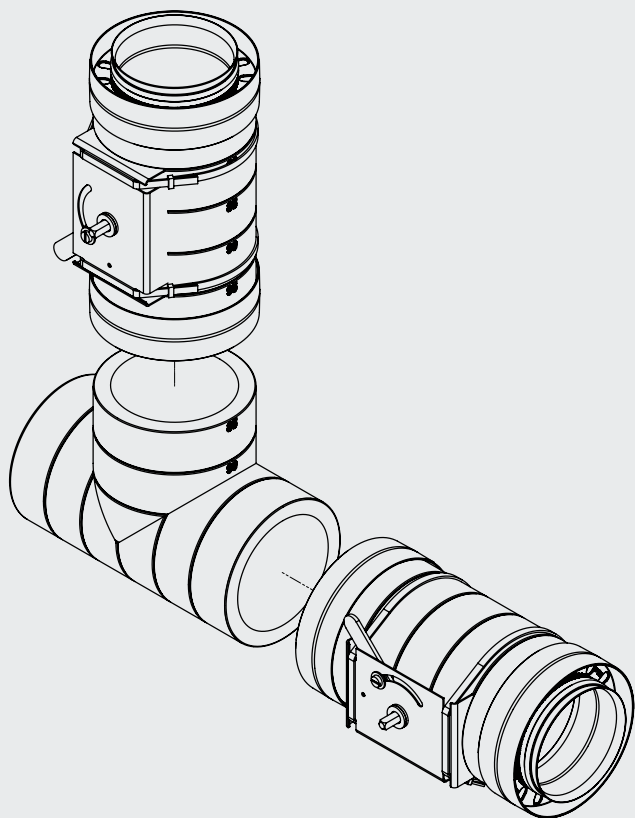


KLAPKA A T-KUS DAMPER AND TEE

ADURO

ADURO

- Inštalácia Installation – recommendation













ROZVOD VZDUCHU AIR DISTRIBUTION DUCTWORK

ADURO

Kompletný systém Complete system



	typ	popis	vnútorný priemer	vonkajší priemer	kód	cena cenník
	ADR 125 / 1m	EPS rúra 1m	125	159	529 125 001	23,00 €
	ADR 160 / 1m	EPS rúra 1m	160	194	529 160 001	26,00 €
	ADR 200 / 1m	EPS rúra 1m	200	234	529 200 001	31,00 €
	ADK 125 / 45°	EPS koleno 45°	125	159	529 125 901	13,00 €
	ADK 160 / 45°	EPS koleno 45°	160	194	529 160 901	16,50 €
	ADK 200 / 45°	EPS koleno 45°	200	234	529 200 901	22,00 €
	ADT 125	EPS t-kus	125	159	529 125 801	43,00 €
	ADT 160	EPS t-kus	160	194	529 160 801	50,00 €
	ADT 200	EPS t-kus	200	234	529 200 801	54,00 €
	ADP 125	klapka	125	159	529 125 601	62,00 €
	ADP 160	klapka	160	194	529 160 601	64,00 €
	ADP 200	klapka	200	234	529 200 601	66,00 €
	ADL 125	spojka	125		529 125 701	10,00 €
	ADL 160	spojka	160		529 160 701	11,00 €
	ADL 200	spojka	200		529 200 701	13,00 €
	ADD 125/160/200	prechod	125/160/200		520 102 001	13,00 €
	ADU 125/160/200	záves	125/160/200		520 101 001	10,00 €
	BL 125	tlmič	125		520 103 001	65,00 €
	BL 160	tlmič	160		520 104 001	75,00 €
	BL 200	tlmič	200		520 105 001	85,00 €
	AN 125	mriežka	125		520 106 001	36,00 €
	AN 160	mriežka	160		520 107 001	46,00 €
	AN 200	mriežka	200		520 108 001	92,00 €
	KA 125	mriežka	125		520 109 001	11,50 €
	KA 160	mriežka	160		520 110 001	17,50 €
	KA 200	mriežka	200		520 111 001	27,00 €

















**HIGHEST LEVEL
OF INSULATION
& AIRTIGHTNESS**

**LIGHTWEIGHT
AND DURABLE –
FAST INSTALLATION**



	typ	popis	Priemer	kód	cena cenník
	Heatpex Aria 75 Heatpex Aria 90	75mm hadica 90mm hadica	75 90	52007505000W 52009005000W	150,00 € 195,00 €
	Distribučný box Distribučný box	10 x 75mm 8 x 90mm	75 90	52300000100W 52309000100W	140,00 € 150,00 €
	Plénum box Plénum box	3x 75mm 2x 90mm	75 90	52337500100W 52329000100W	42,00 € 45,00 €
	Stredový konektor		DN 125 / 160 / 200	52410900100W	27,00 €
	Bočný konektor		DN 125 / 160	52411000100W	25,00 €
	Horizontálna spojka			52411100100W	20,00 €
	Vertikálna spojka			52411200100W	20,00 €
	Regulátor prietoku		125	52002400100W	16,50 €
	Gumička Spojka + 2 gumičky		75 75	52002000100T 52011200100W	1,00 € 3,50 €
	Záslepka		75	52413100100W	2,00 €
	Odvodný ventil	oceľ / biely	125	52002200100W	20,00 €
	Prívodný ventil	oceľ / biely	125	52002100100W	20,00 €







